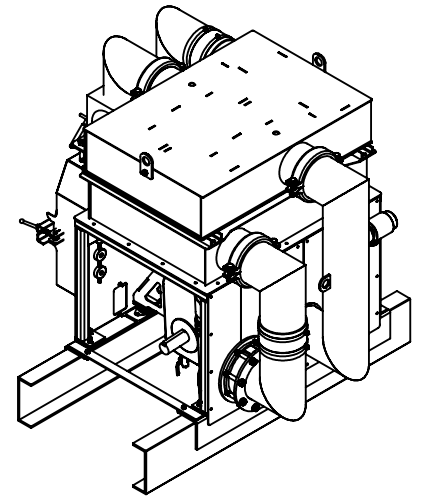
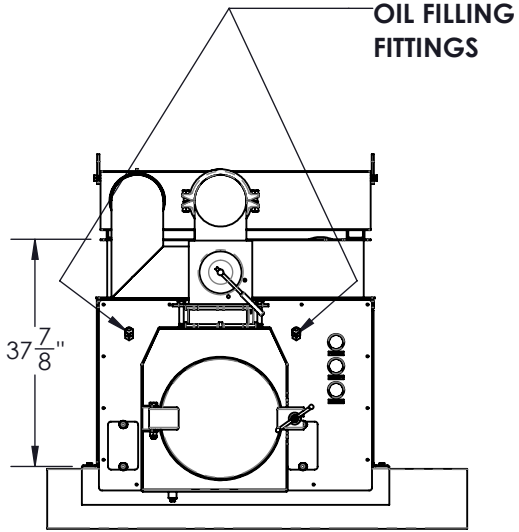


TOP VIEW

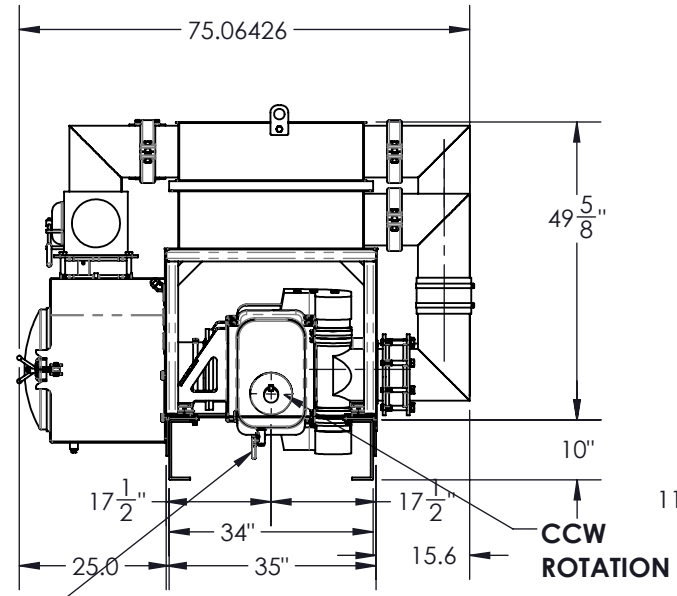


ISO VIEW



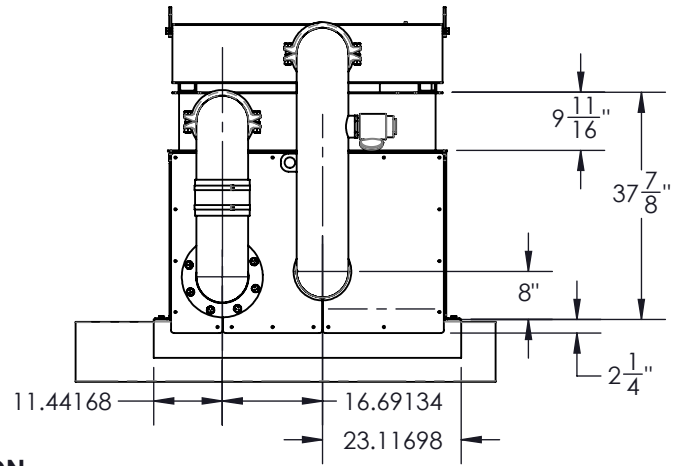
LEFT VIEW

OIL DRAIN
VALVES
FRONT & REAR



FRONT VIEW

CCW
ROTATION

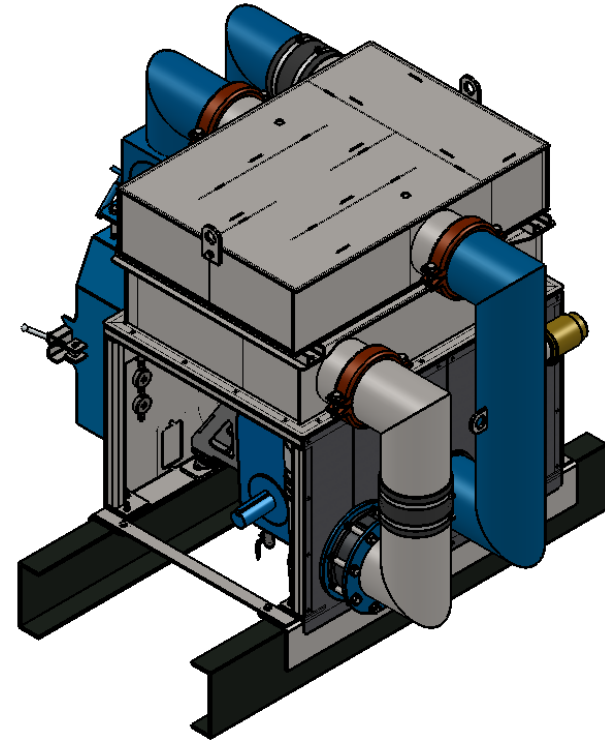
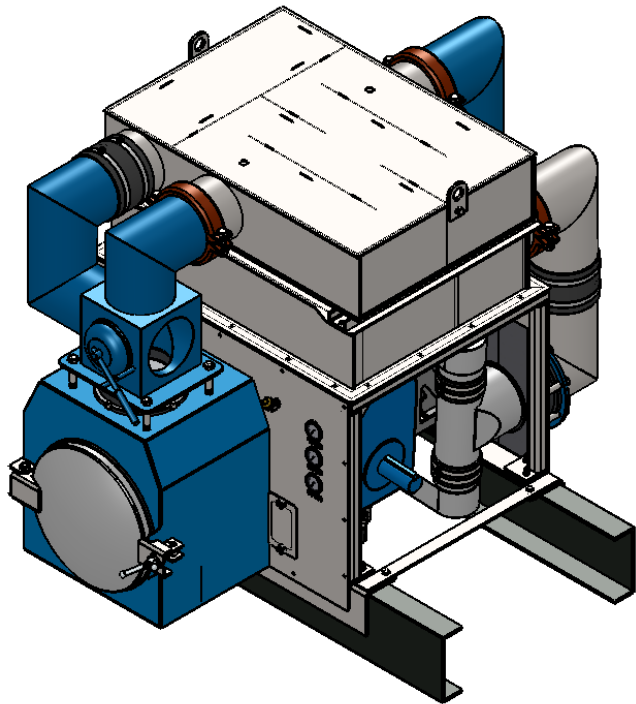


RIGHT VIEW

NOTES: ELEMENT No 81-1730 (SPM 978)

<p>SURPRESSEUR 4S</p>	TOLÉRANCES GÉNÉRALES, SAUF INDICATION CONTRAIRE GENERAL TOLERANCES, UNLESS NOTED OTHERWISE		CE DESSIN EST LA PROPRIÉTÉ EXCLUSIVE DE SURPRESSEUR 4S THIS DRAWING IS THE EXCLUSIVE PROPERTY OF SURPRESSEUR 4S		DESCRIPTION : RBDV105_H_CCW	
	IMPÉRIAL FRACTION: $\pm 1/16"$ DECIMAL/DECIMAL: $\pm 0.015"$ ANGULAIRE/ANGLE: $\pm 1^\circ$	MÉTRIQUE $\pm 2.0\text{mm}$ $\pm 0.5\text{mm}$ $\pm 1^\circ$	CONCEPTEUR / DESIGNER V.B./S.S.	DATE 2015/06/18		
	VERIFIÉ PAR / CHECKED BY D.L.	DATE 22.09.2015	ECHELLE / SCALE: 1:32	FORMAT A		
Référence / References : --	Traiter par / Process by: ASS	Poids / Weights : 3420 LBS	101, DE L'ISERE CANDIAC, QC, CANADA JSR 0M6, TEL.: 450-619-6363, FAX.: 450-619-9696		FEUILLE SHEET 1/6	Rev 1

DESSIN NO / DRAWING NO :
RBDV105_H_CCW_ASS



ISO VIEW



TOLÉRANCES GÉNÉRALES, SAUF INDICATION CONTRAIRE
GENERAL TOLERANCES, UNLESS NOTED OTHERWISE

	IMPÉR.	MÉTR.
FRACTION:	±1/16"	±2.0mm
DECIMAL/DECIMAL:	±0.015"	±0.5mm
ANGULAIRE/ANGLE:	±1°	±1°

CE DESSIN EST LA PROPRIÉTÉ EXCLUSIVE DE SURPRESSEUR 4S
THIS DRAWING IS THE EXCLUSIVE PROPERTY OF SURPRESSEUR 4S

CONCEPTEUR / DESIGNER V.B./S.S.	DATE 2015/06/18
VERIFIÉ PAR / CHECKED BY D.L.	DATE 22.09.2015
ECHELLE / SCALE: 1:32	FORMAT A

Description :
RBDV105_H_CCW

Référence /
References : --

Trailer par /
Process by : ASS

Poids /
Weights : 3420 LBS

101, DE L'ISERE CANDIAC, QUÉ. CANADA
J5R 0M6, TEL.: 450-619-6363, FAX.: 450-619-9696



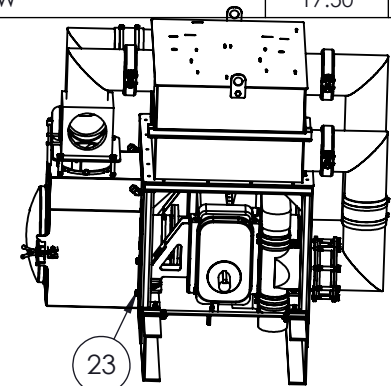
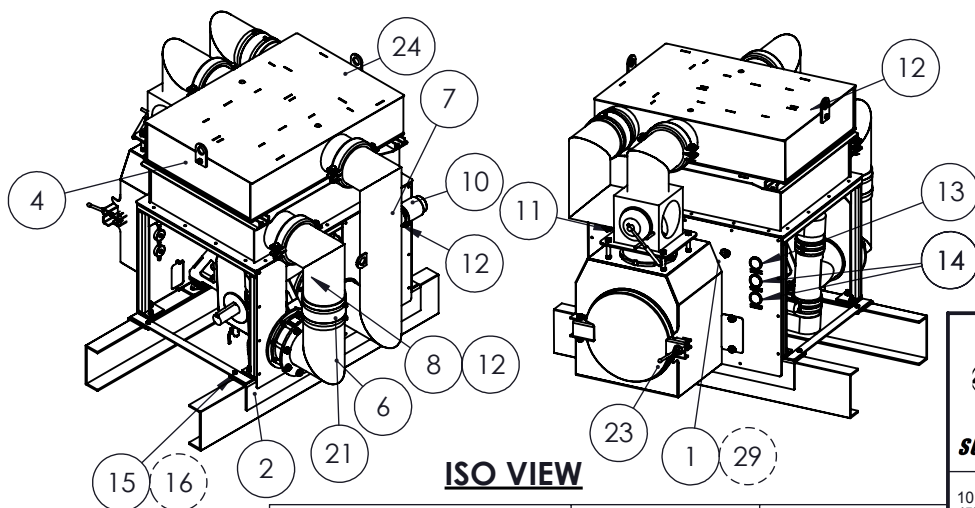
DESSIN NO / DRAWING NO :

RBDV105_H_CCW_ASS

FEUILLE
SHEET
2/3

Rev
1

ITEM NO.	PART NUMBER	DESCRIPTION	MATERIAL	WEIGHT	QTY.
1	RBDV105_Man_FRONT_GA	BLOWER RBDV105 MANIFOLD & SUPPORTS	Cast Iron/Carbon Steel	936.76	1
2	FR_1_RBDV105_ASS	FRAME_1 RBDV-105-ASSY.	Plain Carbon Steel	141	1
3	AE_RBDV105	ACOUSTICAL ENCLOSURE	Plain Carbon Steel	202	1
4	IS_RBDV105_ASS	INJECTION SILENCER	Plain Carbon Steel	318	1
5	P1_IS_RBDV105_ASS.SLDPRT	ELBOW 90 DEG. DN 8" CED 40	Plain Carbon Steel	38	1
6	P2_IS_RBDV105_ASS.SLDPRT	ELBOW 87 DEG. DN 8" CED 40	Plain Carbon Steel	46	1
7	P1_DS_RBDV105_ASS.SLDPRT	ELBOW 90 DEG. DN 8"-WELD ASSY.	Plain Carbon Steel	111	1
8	SPOOL_DN8_4LG_GLV	SPOOL DN 8"X4"LG.	44W	18.10	1
9	HS_Wacv_TD_8in.	CHECK VALVE/CLAPET ANTI-RETOUR- DN 8"	CAST IRON	51.10	2
10	RELIEF VALVE 14-506	PRESSURE RELIEF VALVE/SOUPAPE DE SÉCURITÉ 2 1/2"- 14-506	Bronze	13	1
11	4WW_8po	4-WAY VALVE & PIPING ASS'Y	1060 Alloy Steel	49/22	1
12	GRUVLOK Dia.8in.	GRUVLOK-VICTAULIC DN 8"	Plain Carbon Steel	23.03	5
13	PRESSURE GAUGE_ 2.5 dia.1-4NPT	PRESSURE GAUGE 30"-0&0+30 PSIG	AISI 316 Tôle d'acier inoxydable (SS)	0.66	1
14	VACUUM GAUGE_ 2.5 dia.1-4NPT	VACUUM GAUGE 30"-0&0+30 PSIG	AISI 316 Tôle d'acier inoxydable (SS)	0.66	2
15	93190A716	HEX BOLT 1/2-13UNC-1.5"LG.	Zinc Plated Steel Grade 5	0.11	4
16	93827A245	NUT1/2"-13UNC	Ultra Coated Grade 5 Steel	0.04	4
17	96282A103	3/8"-16UNC SERRATED FLANGE-LOCKNUT	Zinc Plated GR 8 Steel	0.02	8
18	91247A855	HEX BOLT 3/4"-10UNCX5LG	Zinc Plated Steel Grade 5	0.74	12
21	8.625in_Flex.con.&clam	EXPANSION JOINT/FLEXIBLE 8 5/8(2XCLAMPS/COLLETS HS152)	EPDM	4.50	3
22	92147A036	0.75 Lock Washer	Zinc Plated Steel	0.01	8
23	FT_RBDV105	INLET FILTER (RBDV-105)	Plain Carbon Steel	292	1
24	DS_105_ASS	DISCHARGE SILENCER RBDV-105	Plain Carbon Steel	362	1
25	81-1730	CARTOUCHE 81-1200 (O.D.18" X I.D.12" X 18")	Corrugated Paper	14.34	1
26	P2_DS_RBDV105_ASS.SLDPRT	ELBOW DN8 CED20 90DEG.-ASSEMBLY	Plain Carbon Steel	61.65	1
27	P3_DS_RBDV105_ASS.SLDPRT	ELBOW DN8 CED20 90DEG.-ASSEMBLY	Plain Carbon Steel	28.31	1
28	D8_FT_105	PL 3/8"X14"X16"	Plain Carbon Steel	16.8	1
29	SPOOL_DN8_3.5LG	SPOOL DN 8"XRD1@Annotations@PIPE_DN8_2 7/8LG	44W	17.50	1



TOLÉRANCES GÉNÉRALES, SAUF INDICATION CONTRAIRE
GENERAL TOLERANCES, UNLESS NOTED OTHERWISE

FRACTION: $\pm 1/16"$
DECIMAL/DECIMAL: $\pm 0.015"$
ANGULAIRE/ANGLE: $\pm 1^\circ$

IMPÉR. MÉTR.
 $\pm 2.0\text{mm}$
 $\pm 0.5\text{mm}$
 $\pm 1^\circ$

CE DESSIN EST LA PROPRIÉTÉ EXCLUSIVE DE SURPRESSEUR 4S
THIS DRAWING IS THE EXCLUSIVE PROPERTY OF SURPRESSEUR 4S

CONCEPTEUR / DESIGNER V.B./S.S.	DATE 2015/06/18
VERIFIE PAR / CHECKED BY D.L.	DATE 22.09.2015
ECHELLE / SCALE: N/A	FORMAT A

Description :
RBDV105_H_CCW

101, DE L'ISERE CANDIAC, QUÉ. CANADA
JSR 0M6, TEL.: 450-619-6363, FAX.: 450-619-9696



DESSIN NO / DRAWING NO :

RBDV105_H_CCW_ASS

FEUILLE SHEET
4/4

Rev
1

Référence /
References : --

Traiter par /
Process by : ASS

Poids /
Weights : 3420 LBS