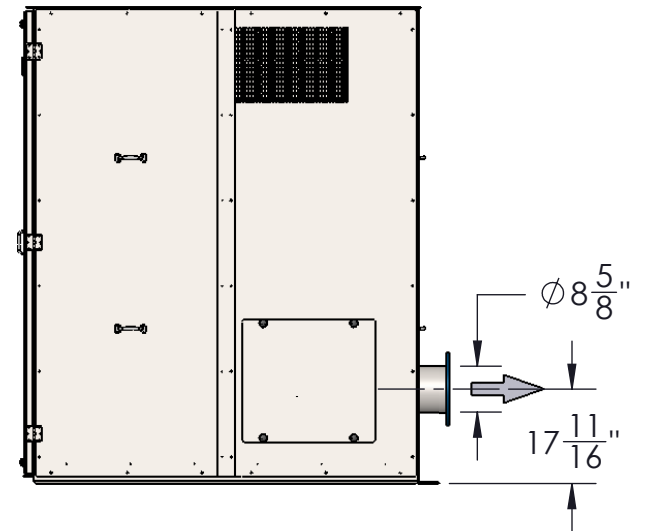
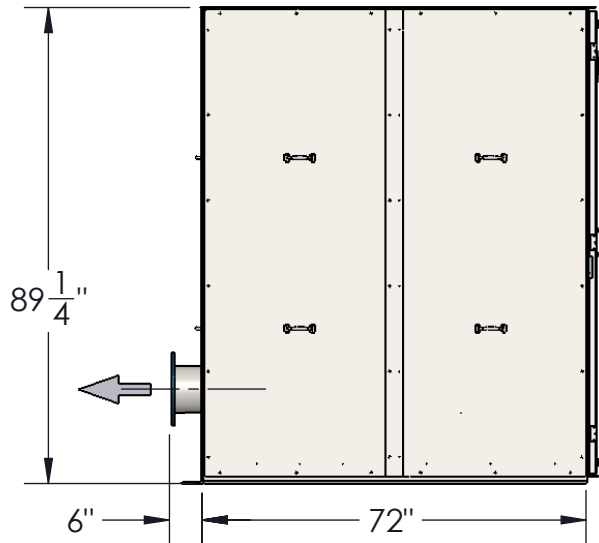
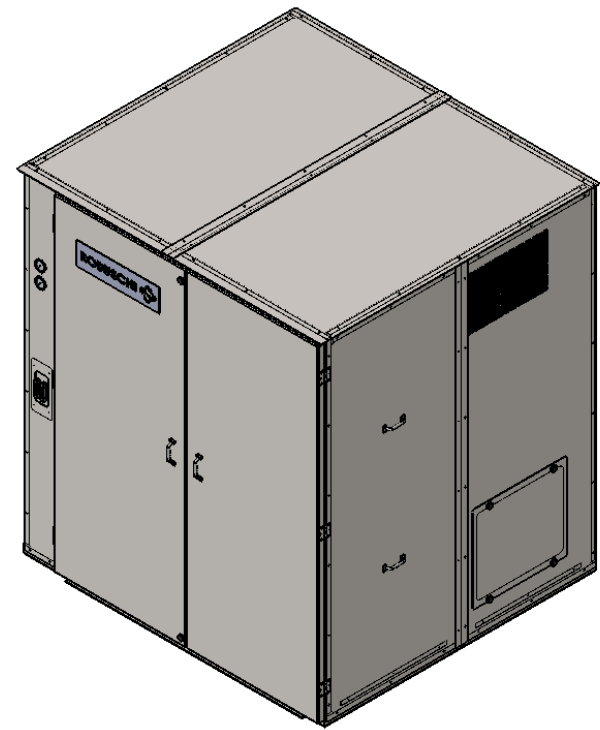


ROBOX evolution-4



TOLERANCES GÉNÉRALES, SAUF INDICATION CONTRAIRE
GENERAL TOLERANCES, UNLESS NOTED OTHERWISE

| | IMPÉRIAL | MÉTRIQUE |
|------------------|----------|----------|
| FRACTION: | ±1/16" | ±2.0mm |
| DECIMAL/DECIMAL: | ±0.015" | ±0.5mm |
| ANGULAIRE/ANGLE: | ±1° | ±1° |

CE DESSIN EST LA PROPRIÉTÉ EXCLUSIVE DE SURPRESSEUR 4S
THIS DRAWING IS THE EXCLUSIVE PROPERTY OF SURPRESSEUR 4S

| | |
|------------------------------------|--------------------|
| CONCEPTEUR / DESIGNER V.B./S.S. | DATE 2015/04/28 |
| VERIFIÉ PAR / CHECKED BY D.L. | DATE AA/MM/JJ |
| ECHELLE / SCALE: 1:36 | FORMAT A |

DESCRIPTION :

ROBOX_EL_106_75HP

ROBOX-4

--

--

Référence /
References : --

Traiter par /
Process by : ASS

Poids /
Weights : 5600 Lbs

101, DE L'ISERE CANDIAC, QC, CANADA
JSR 0M6, TEL.: 450-619-6363, FAX.: 450-619-9696



DESSIN NO / DRAWING NO :

ES_EL_106_75HP_4P

FEUILLE
SHEET
1/1

Rev
0