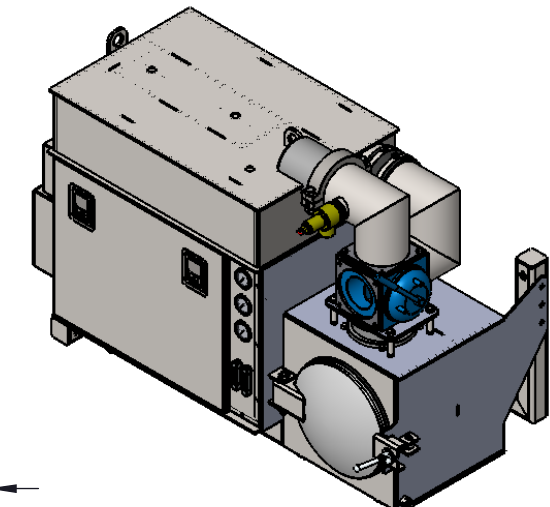
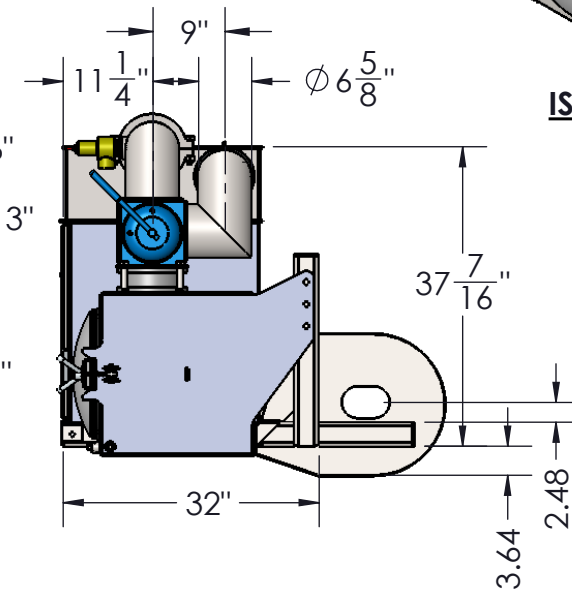
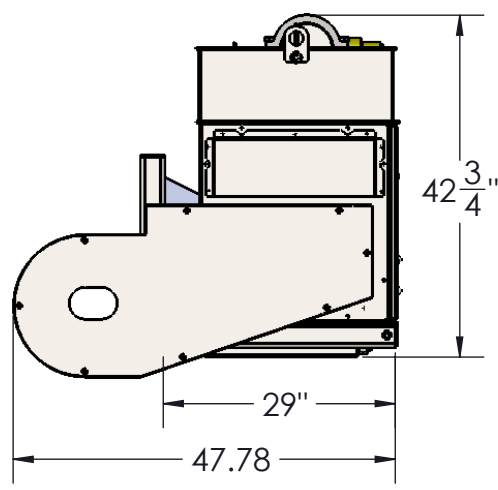
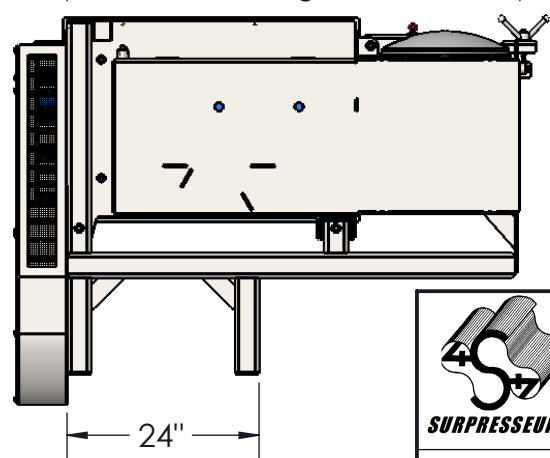
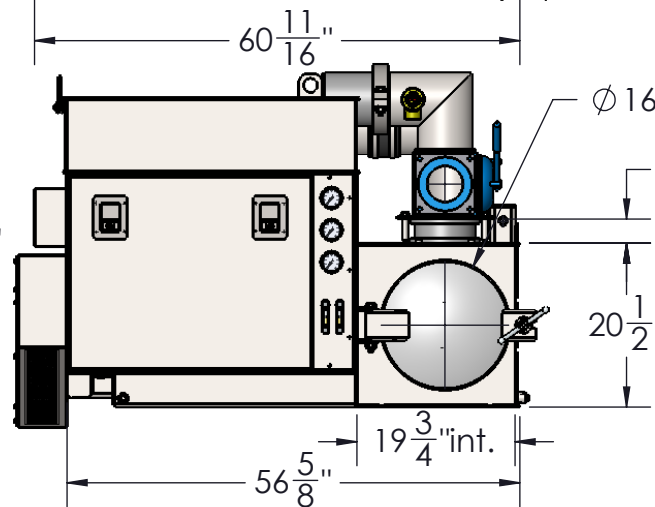
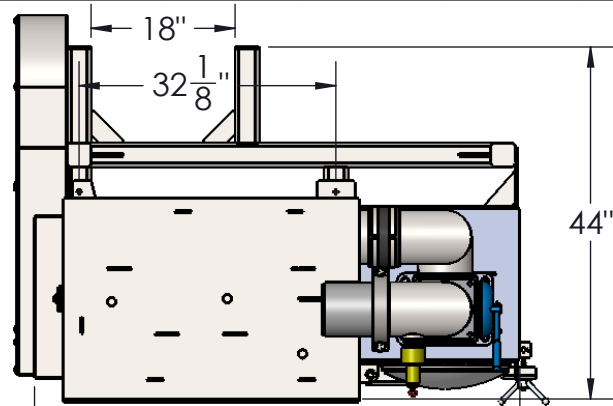



CAPACITY	DRIVE SHEAVE			BLOWER			BELT	C.D.
	RPM	SHEAVE	BUSHING	RPM	SHEAVE	BUSHING		
	1850	4-5V12.5	EX2	2900	4-5V8.0	EX55MM	4-5VX900	28.8"



ISO VIEW

 SURPRESSEUR 4S	TOLÉRANCES GÉNÉRALES, SAUF INDICATION CONTRAIRE GENERAL TOLERANCES, UNLESS NOTED OTHERWISE	CE DESSIN EST LA PROPRIÉTÉ EXCLUSIVE DE SURPRESSEUR 4S THIS DRAWING IS THE EXCLUSIVE PROPERTY OF SURPRESSEUR 4S		Description : DL-DV-85_DSC_FC	
	IMPÉRIAL / MÉTRIQUE FRACTION: ±1/16" ±2.0mm DECIMAL/DECIMAL: ±0.015" ±0.5mm ANGULAIRE/ANGLE: ±1° ±1°	CONCEPTEUR / DESIGNER VB	DATE 2015/04/19		
	VÉRIFIÉ PAR / CHECKED BY D.L.	DATE 2015/04/20			
	ECHELLE / SCALE: 1:24	FORMAT A			
101, DE L'ISERE CANDIAC, QUÉ. CANADA JSR 0M6, TEL.: 450-619-6363, FAX.: 450-619-9696			DESSIN NO / DRAWING NO : DLDV85_GA_DSC_FC		FEUILLE SHEET 2/2
Références / References : -- Traiter par / ASSE Process by :			Poids / Weights : 1978		Rev 0