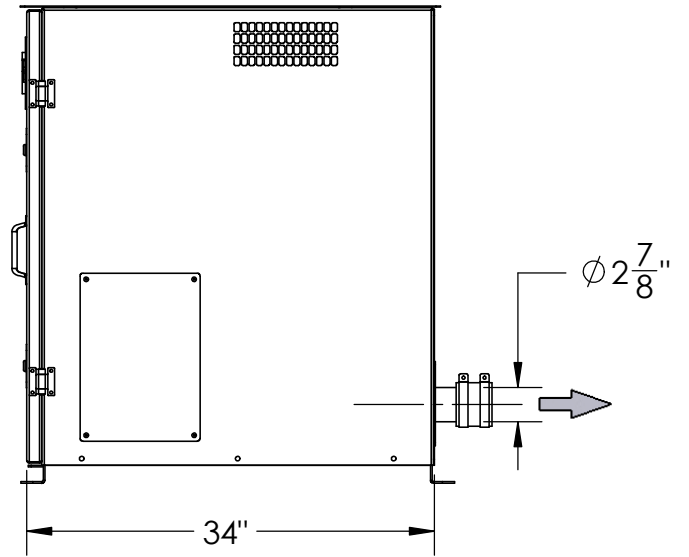
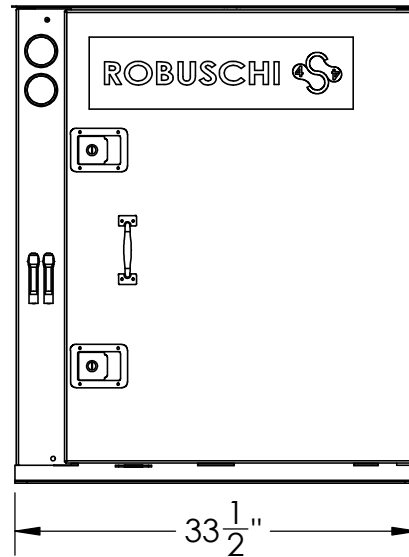
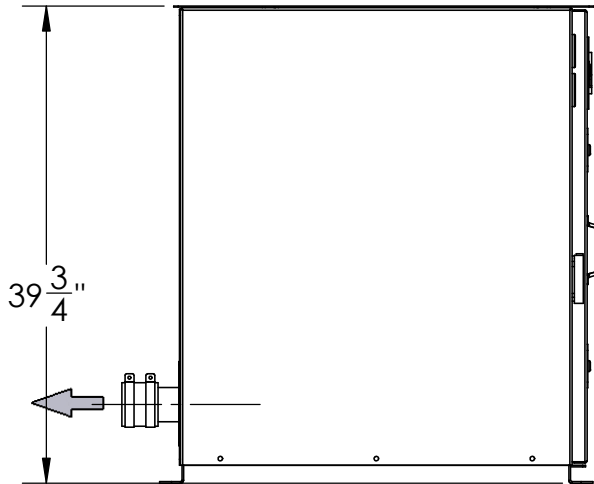
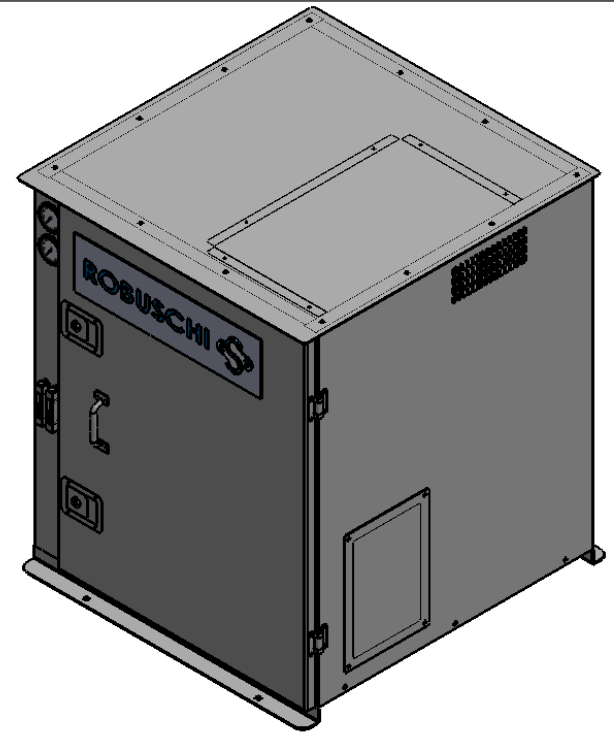


ROBOX evolution-1



TOLÉRANCES GÉNÉRALES, SAUF INDICATION CONTRAIRE
GENERAL TOLERANCES, UNLESS NOTED OTHERWISE

IMPÉB.	MÉTRL.
FRACTION: $\pm 1/16"$	$\pm 2.0\text{mm}$
DECIMAL/DECIMAL: $\pm 0.015"$	$\pm 0.5\text{mm}$
ANGULAIRE/ANGLE: $\pm 1^\circ$	$\pm 1^\circ$

CE DESSIN EST LA PROPRIÉTÉ EXCLUSIVE DE SURPRESSEUR 4S
THIS DRAWING IS THE EXCLUSIVE PROPERTY OF SURPRESSEUR 4S

CONCEPTEUR / DESIGNER V.B.	DATE 2014/10/29
VERIFIE PAR / CHECKED BY D.L.	DATE AA/MM/JJ
ECHELLE / SCALE: 1:16	FORMAT A

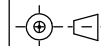
DESCRIPTION :
ROBOX-1 / ACOUSTICAL ENCLOSURE
ENCEINTE ACOUSTIQUE

Référence /
References : --

Traiter par / ASSE
Process by : --

Poids /
Weights : --

101, DE L'ISERE CANDIAC, QC, CANADA
J5R 0M6, TEL.: 450-619-6363, FAX.: 450-619-9696



DESSIN NO / DRAWING NO :
EL_ES_25_1P

FEUILLE
SHEET
1/1

Rev
0